



# FG KSYX - Station EME



## La station est composée de :

- un transceiver 28 MHz pilotant les transverters hyperfréquences se trouvant dans le coffret situé sur le positionneur
- un second récepteur (multi-opérateurs)
- un PC, équipé du logiciel EME System et raccordé à l'interface Tracking, pilote le système de tracking automatique de la lune et assure la gestion en temps réel de la station (période de trafic, doppler, polarisation...).
- une interface de communication avec le positionneur (2 liaisons série pour les codeurs de position et 2 liaisons série pour les commandes de vitesse du positionneur). Les mots vitesse sont élaborés par le logiciel EME System à partir de l'écart Antenne/Lune.
- l'alimentation secteur de l'ensemble et un coup de poing de sécurité pour réaliser un arrêt d'urgence.

## La station et l'antenne sont reliées par :

- 1 câble « Energie » véhiculant 4 liaisons secteurs de puissance destinées à l'émetteur, le récepteur, les moteurs et les codeurs + interface de communication
- 1 câble « Signal » comportant les 4 liaisons série, leurs horloges, les commandes M/A des moteurs, les signaux de tests (présence HT, E/R, alimentation, interface ..)
- 1 câble « FI 28 MHz » pour les signaux Emission à bas niveau et Réception

## L'antenne est composée de :

- une parabole pleine de 3.3m équipée de sa source, préamplificateurs et liaisons hyperfréquence + alimentation
- un coffret étanche hébergeant les transverters et les PAs 23 ou 3 cm
- un positionneur (tourelle) lui-même constitué de :
  - 2 moteurs (M) continus de 1,2 CV chacun équipé d'un tachymètre (T)
  - 2 amplificateurs PWM permettant de contrôler la vitesse moteur en comparant l'ordre vitesse (en provenance du PC) et la mesure du tachymètre.
  - 1 alimentation de puissance 1KW pour les moteurs et amplis
  - 2 codeurs (C) de positions 14 bits absolus pour le site et le gisement
  - l'interface de communication avec la station
  - les sécurités de butées et portes ouvertes.

Nov 2007 : Magny  $\Rightarrow$  Orsay - Le Moulon



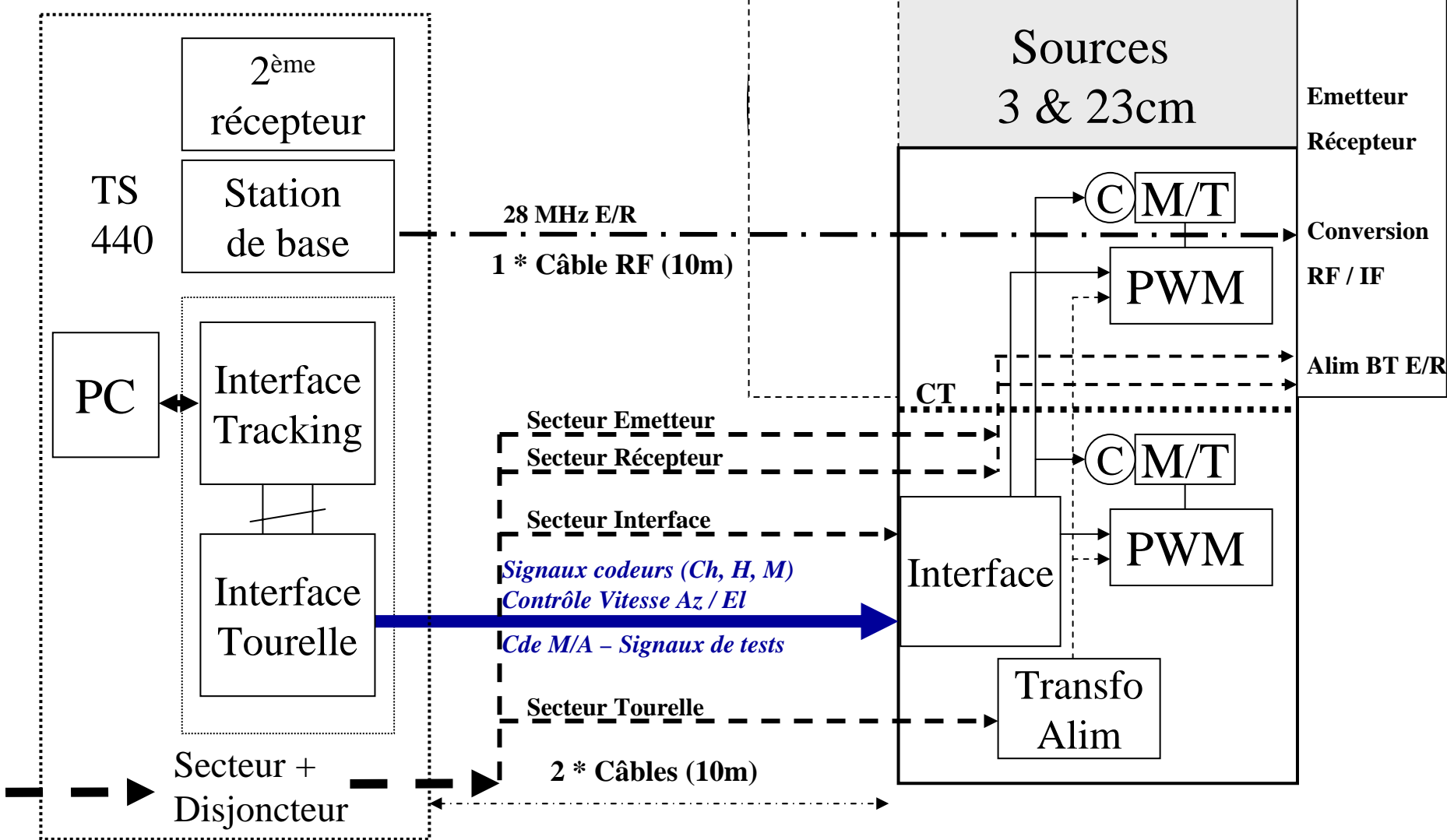
[http://pagesperso-orange.fr/f1ehn/pages\\_f6ksx/eme2007project.htm](http://pagesperso-orange.fr/f1ehn/pages_f6ksx/eme2007project.htm)

<http://www.f1ehn.org> - page F6KSX (association ARRL)

# Station Radio 3, 23cm => 1.2cm

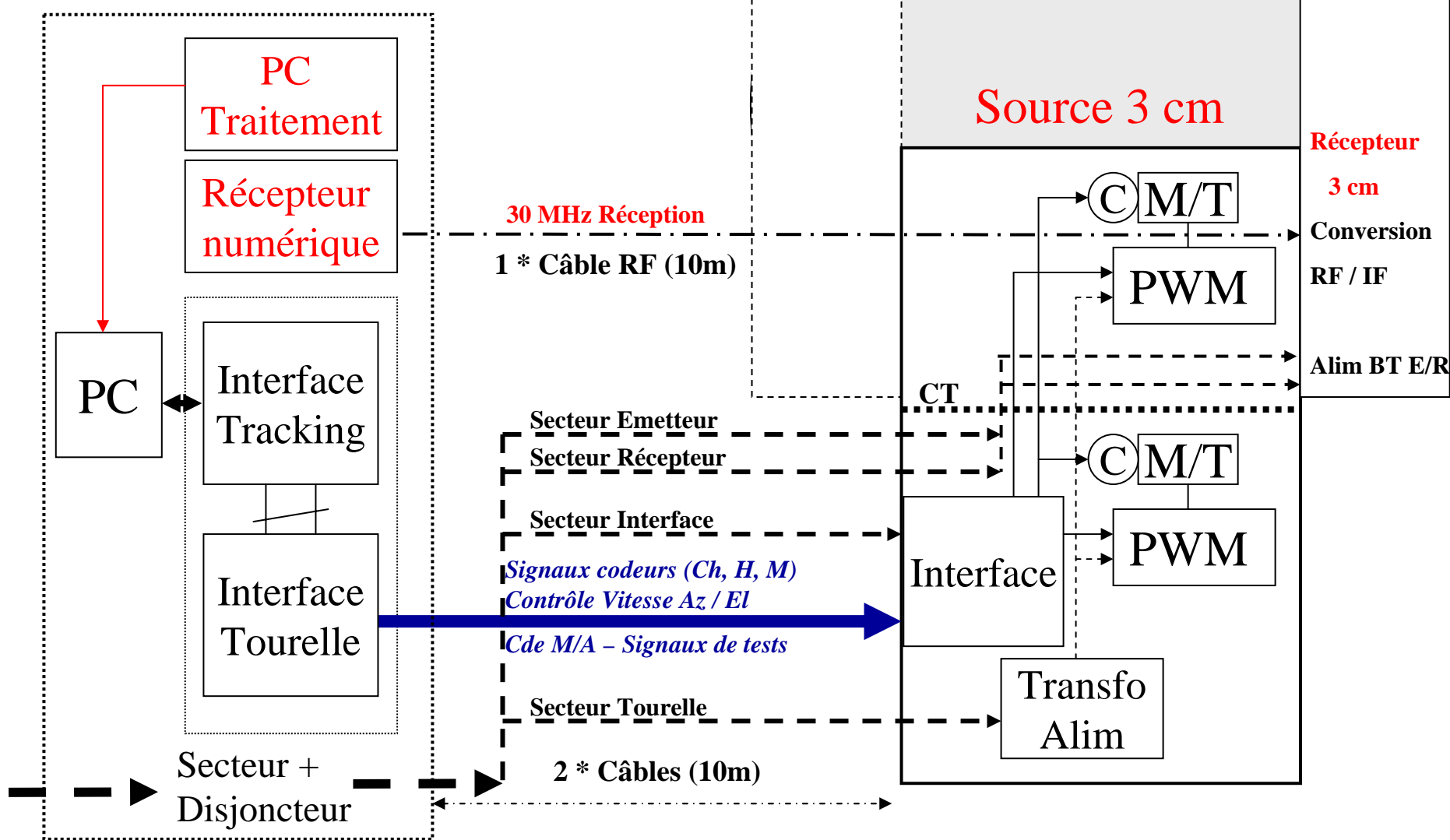
## Le Moulon

### Local Radio



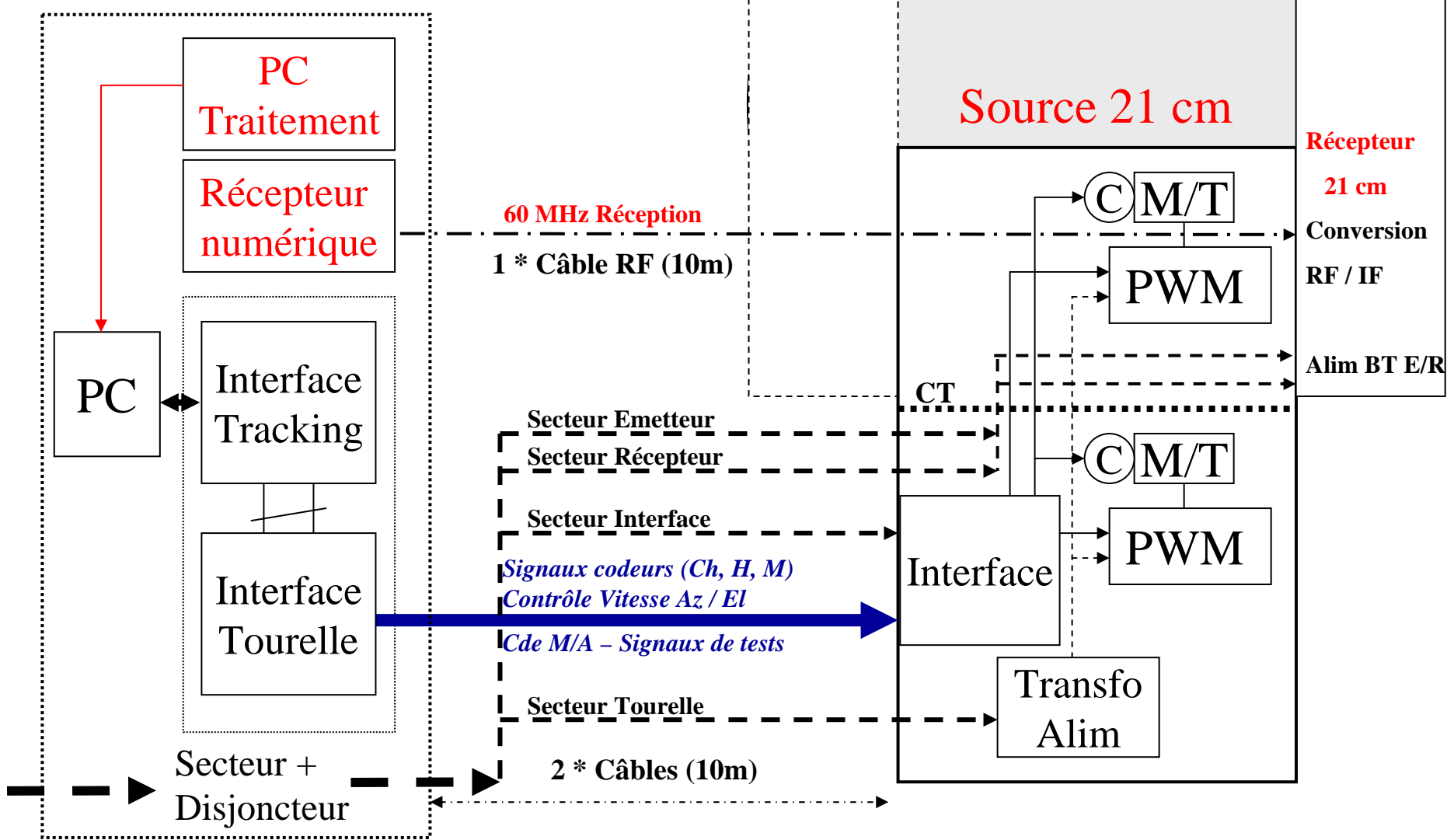
# Radio Télescope 3cm Le Moulon

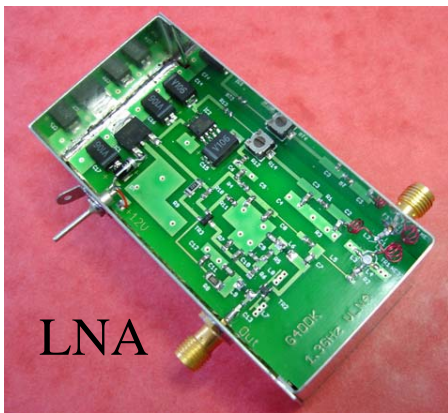
## Local Radio



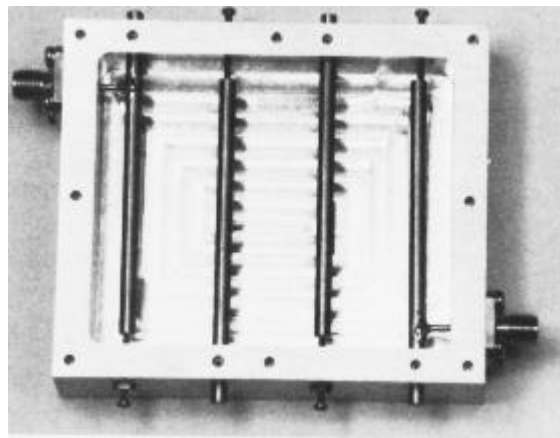
# Radio Télescope 21cm Le Moulon

## Local Radio

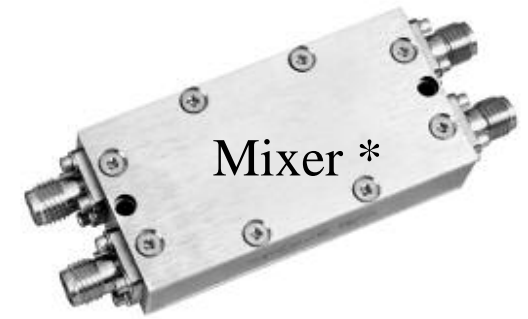




LNA



Filter

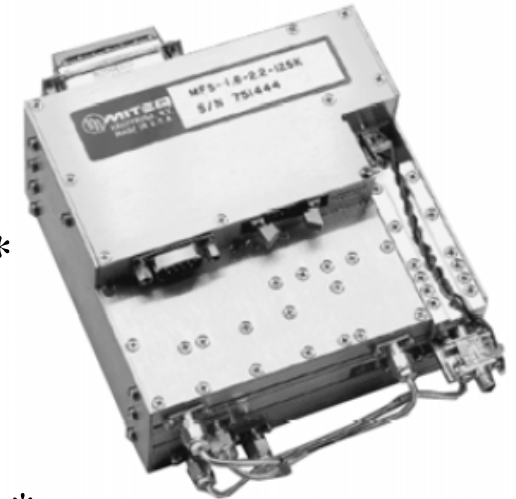


Mixer \*

Source



OL \*



Récepteur numérique \*  
(Software Defined Radio)



Récepteur 21 CM  
Principaux composants

\* Utilisés pour  
les 3 applications (radio,  
DSN, 21cm)

# Station DSN Le Moulon

## Local Radio

